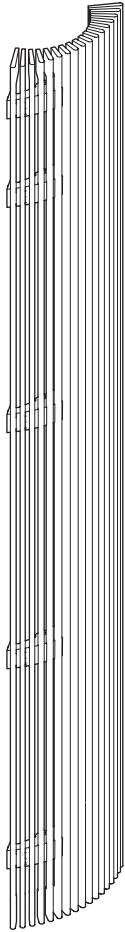


Front cover 6058 - BeoLab 18



2 x **A**

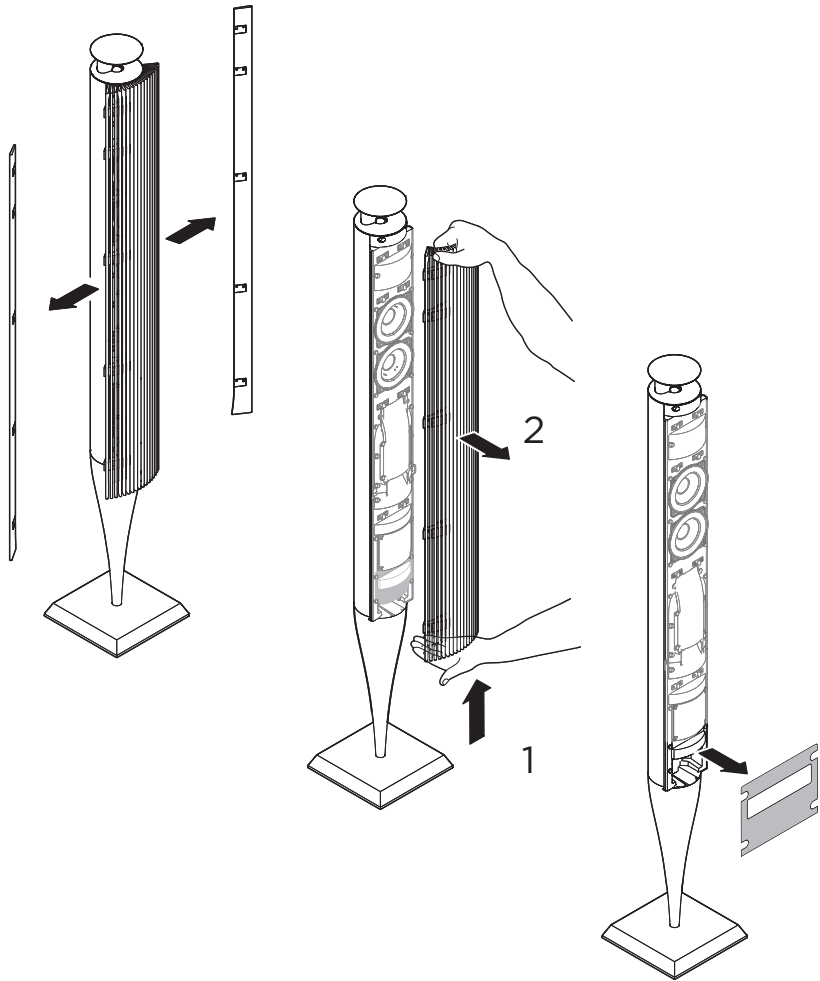


2 x **B**

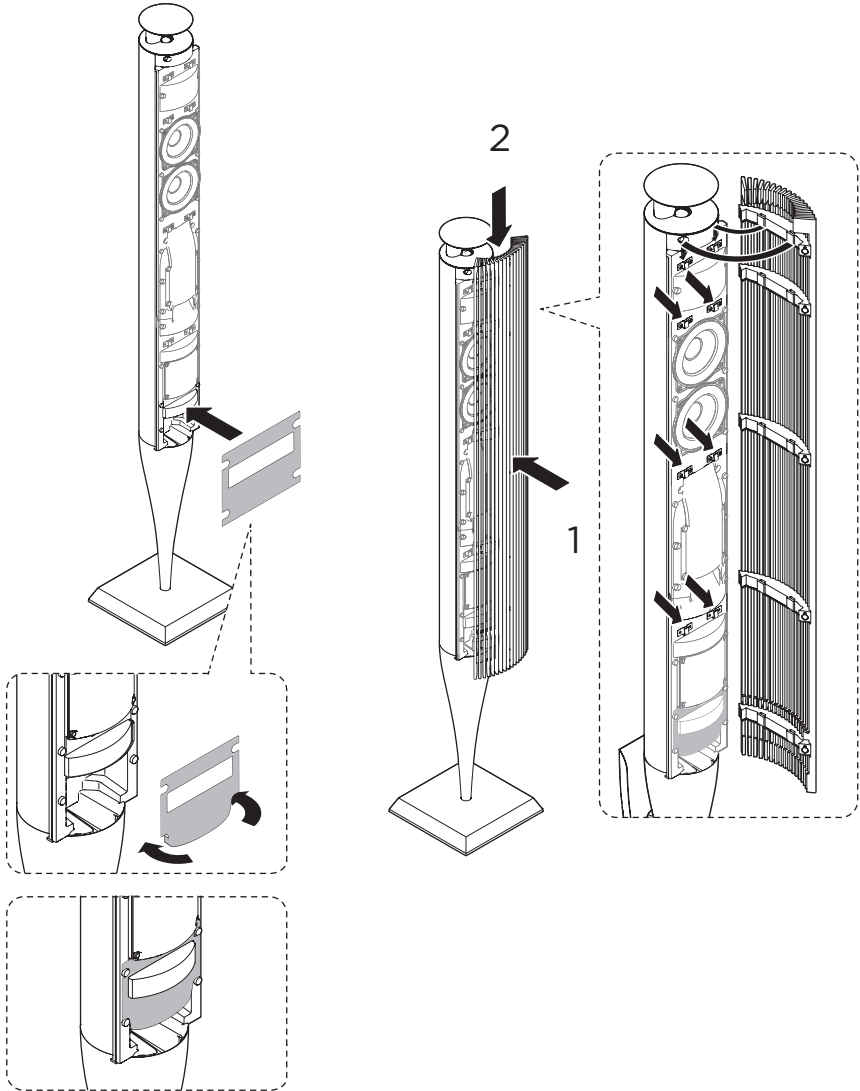


2 x **C**

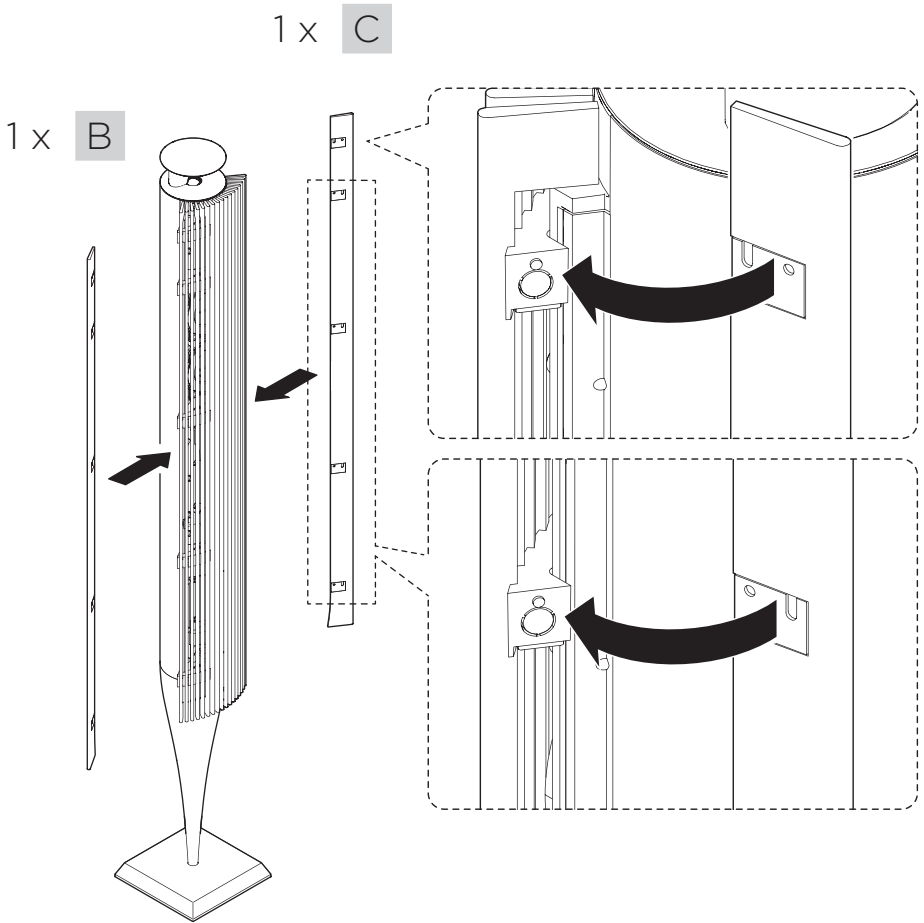
1



2



3



English

Wood is a living and natural material and therefore colour and form may change over time.

Special notice about walnut front cover!

The front covers may require maintenance. Required maintenance must be performed by your Bang & Olufsen retailer.

Cleaning

Wipe dust off the surfaces using a dry, soft cloth. If necessary, remove the two side covers, and clean the front cover with a vacuum cleaner with a brush Nozzle. Set the vacuum cleaner to the lowest suction level.

Never use alcohol or other solvents to clean any parts of the loudspeaker.

Dansk (Danish)

Træ er et levende og naturligt materiale, og derfor kan farve og form ændre sig med tiden.

Særlig note om højttalerfronter af valnød!

Det kan blive nødvendigt at udføre vedligeholdelse på højttalerfronterne. Denne vedligeholdelse skal udføres af din Bang & Olufsen forhandler.

Rengøring

Tør støv af overfladerne med en tør, blød klud. Fjern om nødvendigt de to sider, og rengør fronten med en støvsuger vha. børstemundstykket. Støvsugeren skal stå på laveste sugestyrke.

Brug aldrig sprit eller andre opløsningsmidler til rengøring af højttaleren.

Deutsch (German)

Holz ist ein natürlicher Rohstoff, der seine Form und Farbe mit der Zeit verändern kann.

Hinweis zur Frontabdeckung aus Walnussholz:

Die Frontabdeckungen müssen möglicherweise gewartet werden. Die erforderliche Wartung erfolgt durch Ihren Bang & Olufsen Fachhändler.

Reinigung

Wischen Sie Staub auf den Oberflächen mit einem trockenen, weichen Tuch ab. Falls notwendig können Sie die Seitenverkleidung abnehmen und die Frontabdeckung mit einem Staubsauger mit Bürstenaufsatz absaugen.

Verwenden Sie dabei die niedrigste Leistungsstufe Ihres Staubsaugers.

Verwenden Sie zum Reinigen des Lautsprechers niemals Alkohol oder andere Lösungsmittel.

Nederlands (Dutch)

Hout is een levend en natuurlijk materiaal en daarom kan de kleur en de vorm na verloop van tijd veranderen.

Speciale opmerking over walnoothouten voorkant!

De covers kunnen onderhoud vereisen. Vereist onderhoud moet

worden uitgevoerd door uw Bang & Olufsen-dealer.

Reinigen

Verwijder stof van de buitenkant met een zachte, droge doek. Indien nodig, verwijder de twee zij-afdekkingen en reinig de voorkant met een stofzuiger met een borstelhulpstuk. Stel de stofzuiger op de laagste zuigstand in.

Gebruik nooit alcohol of andere oplosmiddelen om onderdelen van de luidspreker te reinigen.

Français (French)

Le bois est un matériau naturel vivant. Par conséquent, sa couleur et sa forme peuvent s'altérer avec le temps.

Remarque particulière concernant le capot avant en noyer.

Les capots avant peuvent nécessiter une maintenance. En cas de maintenance, celle-ci doit être effectuée par votre revendeur Bang & Olufsen.

Nettoyage

Retirez la poussière à l'aide d'un chiffon doux et sec. Si nécessaire, retirez les deux caches latéraux et nettoyez la façade avant à l'aide d'un aspirateur muni d'un embout brosse. Réglez l'aspirateur sur le niveau d'aspiration le plus faible.

N'utilisez jamais d'alcool ou d'autres solvants pour nettoyer une partie quelconque de l'enceinte.

Español (*Spanish*)

La madera es un material vivo y natural, como resultado de lo cual su color y forma pueden cambiar con el tiempo.

Aviso especial acerca de la cubierta frontal de madera de nogal!

Puede que las cubiertas frontales requieran mantenimiento. Solicite el mantenimiento necesario a su distribuidor de Bang & Olufsen.

Limpeza

Limpie el polvo de las superficies empleando un paño seco y suave. Si es necesario, desmonte las dos cubiertas laterales y limpie la cubierta frontal empleando un aspirador con un accesorio de cepillado. Ajuste el aspirador a la mínima potencia.

No limpie ninguna pieza del altavoz usando alcohol o disolventes de otro tipo.

Italiano (*Italian*)

Il legno è un materiale vivo e naturale e quindi il colore e la forma possono cambiare nel tempo.

Avviso speciale sulla copertura anteriore in legno di noce!

Le coperture anteriori possono richiedere manutenzione. La manutenzione deve essere effettuata dal rivenditore Bang & Olufsen.

Pulizia

Spolverare le superfici utilizzando un panno asciutto e morbido. Se necessario, rimuovere le due coperture laterali e pulire la copertura anteriore con un

aspirapolvere dotato di una spazzola morbida. Impostare l'aspirapolvere sul livello di aspirazione più basso.

Non pulire i componenti del diffusore con alcol o altri solventi.

Português (*Portuguese*)

A madeira é um material vivo e natural, e por essa razão a sua cor e forma poderão sofrer alterações com o tempo.

Aviso especial sobre a cobertura frontal em madeira de nogueira!

As coberturas frontais poderão necessitar de manutenção. Os serviços necessários de manutenção deverão ser realizados pelo seu revendedor Bang & Olufsen.

Limpeza

Limpe o pó das superfícies com um pano seco e macio. Se necessário, remova as coberturas laterais, e limpe a cobertura frontal com um aspirador com acessório de escova. Ligue o aspirador no nível mais baixo de sucção.

Nunca utilize álcool ou outros solventes para limpar qualquer parte da coluna.

Русский (*Russian*)

Дерево – это живой природный материал, поэтому со временем его цвет и форма может изменяться.

Специальное уведомление относительно ореховой передней крышки!

Передние крышки могут требовать обслуживания. Это обслуживание должен выполнять только ваш торговый представитель компании Bang & Olufsen.

Уход за системой

Пыль с поверхностей следует удалять сухой мягкой тканью. Если необходимо, снимите две боковые крышки и почистите переднюю крышку пылесосом с помощью насадки-щетки. Установите на пылесосе самый низкий уровень всасывания.

Запрещается пользоваться спиртом или другими растворителями для очистки любых деталей акустической колонки.

日本語 (*Japanese*)

木材は天然素材ですので、時間の経過により色合いや形が変わる場合があります。

くみ製フロントカバーに関するご注意

フロントカバーはメンテナンスを必要とすることがあります。こうしたメンテナンスは Bang & Olufsen の小売店が実施する必要があります。

クリーニング

ホコリなどは、乾いた柔らかい布で拭き取ってください。必要に応じて、両サイドのカバーを取り外し、ブラシノズル付きの掃除機でフロントカバーを掃除してください。掃除機の吸引力は弱に設定してください。

このスピーカーにアルコールなどの溶剤は絶対に使わないでください。

한국어 (Korean)

나무는 살아있는 천연 소재이므로 색상이나 형태가 시간이 지남에 따라 변할 수 있습니다.

월넛 소재 전면 커버 취급 주의사항!

전면 커버는 주기적인 관리가 필요합니다. 필수 관리 항목은 제품을 구입한 Bang & Olufsen 매장에서만 수행할 수 있습니다.

청소

마르고 부드러운 천으로 표면을 닦아내십시오. 필요하다면 양사이드 커버를 분리한 후 브러시 노즐이 달린 진공 청소기로 전면 커버를 청소해 주십시오. 진공 청소기는 흡입력을 가장 낮은 레벨에 맞춰 놓고 사용해 주십시오.

알콜이나 다른 용액을 사용하여 라우드스피커의 어떤 부분도 청소하지 마십시오.

简体中文 (Simplified Chinese)

木材是一种活的天然材料，因此颜色和形状可能会随着时间而改变。

有关胡桃木前盖的特别注意事项!

前盖需要维护。必须由您的 Bang & Olufsen 零售商进行必要的维护。

清洁

用干软抹布擦掉表面的尘埃。如必要，卸下两个侧盖，并使用具有刷管嘴的吸尘器清洁前盖。将吸尘器设置为最低功率。

切忌用酒精或其它溶剂清洗扬声器的任何部位。

Subject to change without notice!

Med forbehold for ændringer uden varsel.

Änderungen ohne Ankündigung vorbehalten.

Kan zonder voorafgaande kennisgeving wijzigen!

Peut être soumis à des modifications sans préavis.

Información sujeta a cambios sin aviso previo!

Soggetto a modifica senza preavviso.

Sujeito a alterações sem aviso prévio!

Изменения могут быть внесены без уведомления!

事前の予告なく変更されることがあります。

본 사용 설명서의 내용은 예고 없이 변경될 수 있습니다.

如有更改, 恕不另行通知!

本公司保留在未事先通知情況下變更產品規格之權利!

